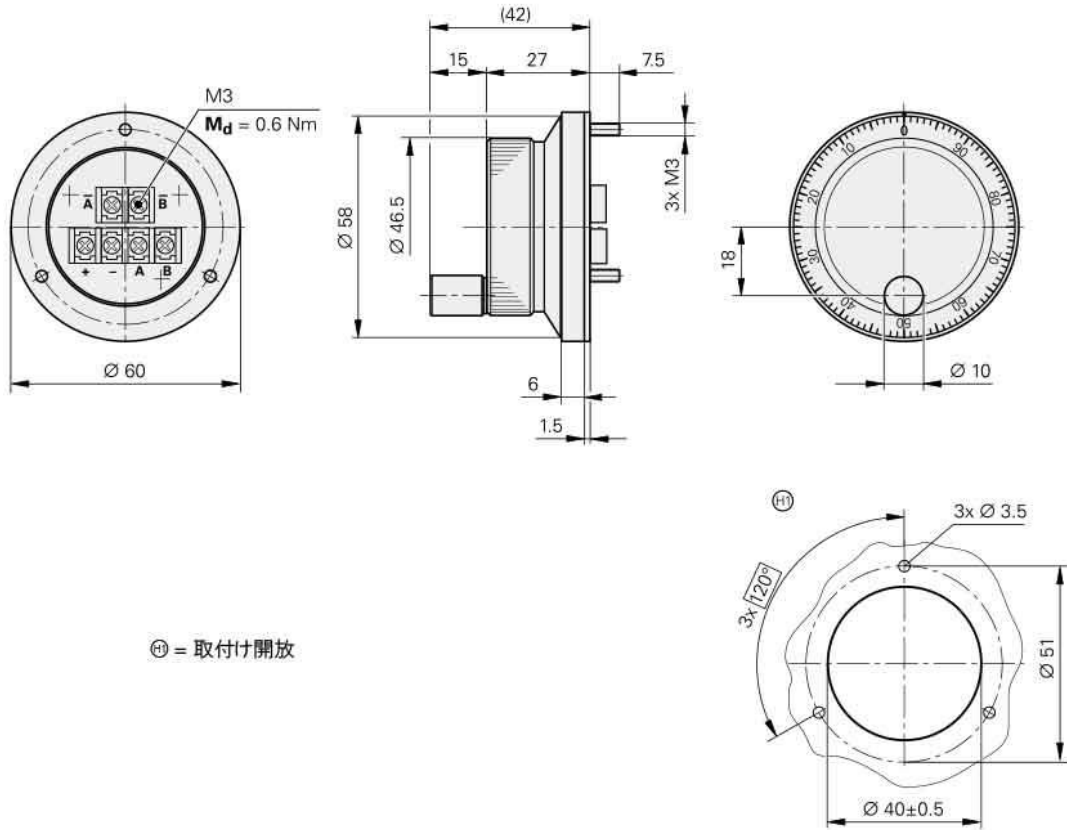


HR 1100シリーズ

手動パルス発生器

- NC工作機械における手動での軸移動
- 一般的な自動化技術用

手動パルス発生器は工作機械の送り台や自動化アプリケーション内におけるワークのセットアップを容易にします。そのコンパクトな形状に関わらず、ハイデンハインのHR 1100シリーズは頑丈な構造をしており、可搬および固定のどちらにも適しています。1回転あたりの目盛数が100個の機械式クリックストップにより正確に位置制御を行なうことが可能です。各種信号出力により、多くの汎用プログラマブルコントローラ (PLC) やPCスロットカードに接続することが可能です。ただし、ハイデンハインの制御装置には接続することはできません。



寸法 mm

⊕ = 取付け開放

公差 ISO 8015
ISO 2768 - m H
< 6 mm: $\pm 0.2 \text{ mm}$

	HR 1120	HR 1190	
インクリメンタル信号	□□TTL	電圧	オープンコレクタ
目盛線本数	100		
走査周波数	≤ 5 kHz		
信号レベル	差動ラインドライバ(EIA規格RS 422準拠) $U_H \geq 2.5\text{ V}$ ($-I_H = 20\text{ mA}$ において) $U_L \leq 0.5\text{ V}$ ($I_L = 20\text{ mA}$ において)	$U_H \geq (4.5 \sim 16) \times 0.7\text{ V}$ $U_L \leq 0.5\text{ V}$	-
流入電流	± 20mA	≤ 35mA	≤ 35mA
最大印加電圧	-	-	50V
スイッチング時間	$t_r / t_f \leq 100\text{ ns}$	5μs (通常)	
電源	5V ± 5 %	4.5V~16V	
消費電流	≤ 160 mA (負荷なし)	≤ 60 mA (負荷なし)	
電氣的接続	M3ネジ端子経由		
クリックストップ	機械式 1回転あたり100目盛		
機械的許容回転数	≤ 200 min ⁻¹		
所要トルク	≤ 0.1 Nm(25 °Cにおいて)		
振動 (10 ~ 200 Hz)	≤ 20 m/s ²		
使用温度	0 °C ~ 60 °C	-10 °C ~ 60 °C	
保存温度	-30 °C ~ +70 °C		
保護等級 (IEC 60529)	IP 00(取付け時IP 40) 結露なきこと		
重量	約 0.18 kg		