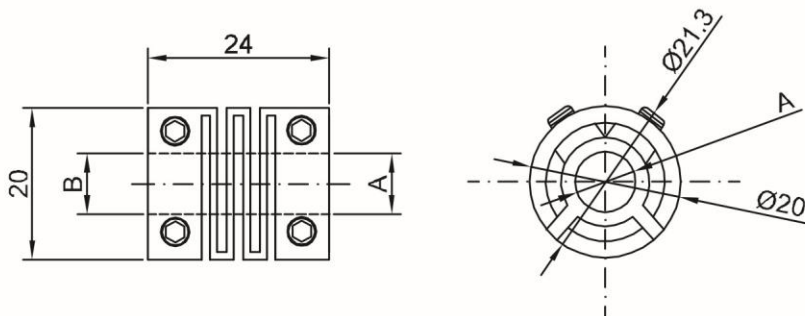


GI系列連軸器

孔徑尺寸: $\varnothing 6 / \varnothing 7 / \varnothing 8$ mm



A為 $\varnothing 6 / \varnothing 7 / \varnothing 8$

B為 $\varnothing 6 / \varnothing 7 / \varnothing 8$

單位 : mm